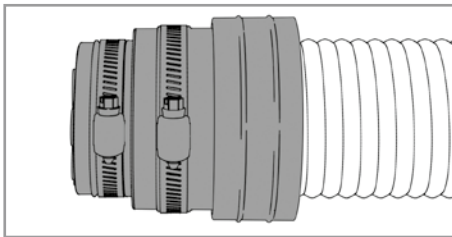


Einbauhinweise

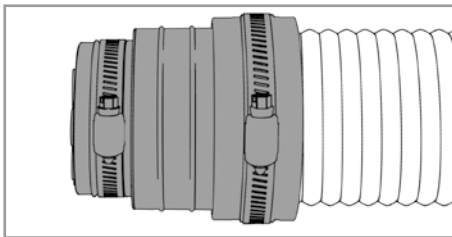
Montage der Endstopfen W+E (Wasser und Energie), Endstopfen optional, Endstopfen X-LWL, Endstopfen Telekom und Gas 1"

1. Montage der Mantelrohrendstopfen W+E (Wasser und Energie), X-LWL, Telekommunikation und Gas auf Mantelrohr DN 75 und DN 90



Mantelrohr DN 75

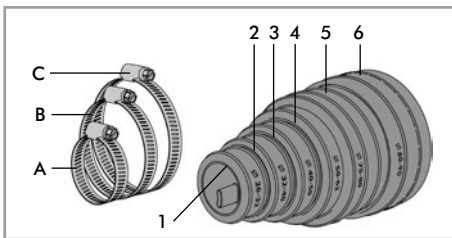
Mantelrohrendstopfen bis Anschlag auf das Mantelrohr schieben (Einstecktiefe 75 mm). Dabei die Position der Schlauchschellen beachten. Danach die Schlauchschelle mit max. 3 Nm verspannen.



Mantelrohr DN 90

Mantelrohrendstopfen bis Anschlag auf das Mantelrohr schieben (Einstecktiefe 38 mm). Dabei die Position der Schlauchschellen beachten. Danach die Schlauchschelle mit max. 3 Nm verspannen.

2. Einbauhinweise zur Montage der Endstopfen W+E (Wasser und Energie)



Lieferumfang

1x Endstopfen (W + E)

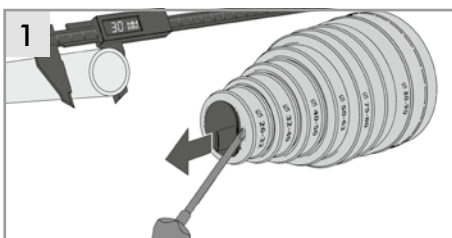
A: Schlauchschelle Ø 35 - 50 mm

B: Schlauchschelle Ø 50 - 70 mm

C: Schlauchschelle Ø 80 - 100 mm zur Befestigung des Endstopfens am Mantelrohr.

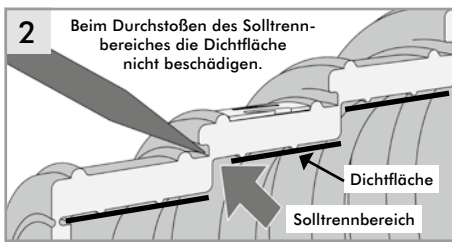
5: für Mantelrohr DN 75 bereich Ø 75 - 80

6: für Mantelrohr DN 90 bereich Ø 80 - 90



Belegung

Stopfen	Leitungs-Ø [mm]	Schelle
blind	0	-
1.	26 - 32	A
2.	32 - 40	A
3.	40 - 50	B
4.	50 - 63	B

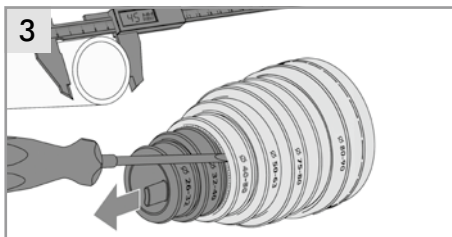


Leitungsdurchmesser 26 - 32 mm

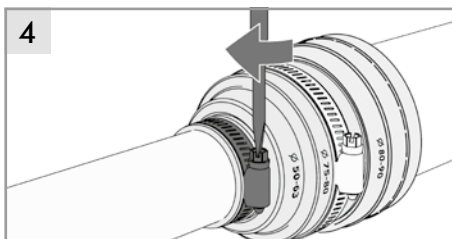
Blindverschluss an der vorstehenden Lasche entfernen. Dazu mit einem nicht scharfen Gegenstand (z. B. Schraubendreher) in den Solltrennbereich einstecken, die Zuglasche greifen und kräftig ziehen (s. Bild 1).

Leitungsdurchmesser > 32 mm

Die jeweiligen passenden Stopfen entfernen. Dazu mit einem nicht scharfen Gegenstand (z. B. Schraubendreher) in den Solltrennbereich einstecken und dann den entsprechenden Stopfen durch Ziehen entfernen (s. Bild 2 und Bild 3).



1. Solltrennbereich für Leitungsdurchmesser 26 - 32 mm
2. Solltrennbereich für Leitungsdurchmesser 32 - 40 mm
3. Solltrennbereich für Leitungsdurchmesser 40 - 50 mm (Bsp. Bild 3)
4. Solltrennbereich für Leitungsdurchmesser 50 - 63 mm



Anschließend die Leitung durch den Endstopfen schieben und die entsprechenden Schlauchschellen verspannen (max. Anzugsmoment 3 Nm) (s. Bild 4).

Schlauchschelle A: Ø 35 - 50 mm / für die Ø-Bereiche 26 - 32 mm und 32 - 40 mm

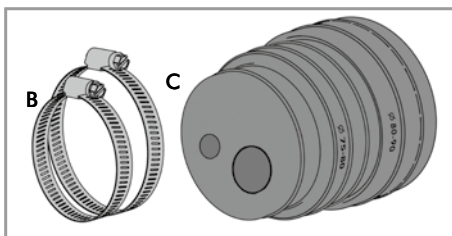
Schlauchschelle B: Ø 50 - 70 mm / für die Ø-Bereiche 40 - 50 mm und 50 - 63 mm

Schlauchschelle C: Ø 80 - 100 mm / zur Befestigung am Mantelrohr Ø 75 - 80 mm

5: für Mantelrohr DN 75 bereich Ø 75 -80

6: für Mantelrohr DN 90 bereich Ø 80-90

3. Einbauhinweise zur Montage des Endstopfen optional



Lieferumfang

1 x Endstopfen optional

B: Schlauchschelle Ø 50 - 70 mm

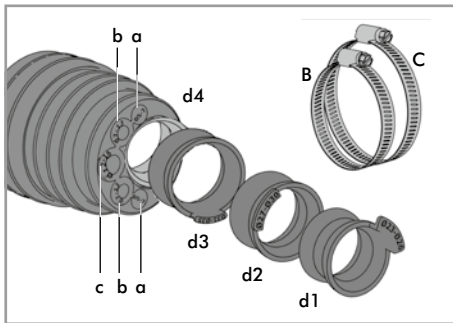
C: Schlauchschelle Ø 80 - 100 mm zur Befestigung des Endstopfens am Hülrohr.

5: für Mantelrohr DN 75 bereich Ø 75 -80

6: für Mantelrohr DN 90 bereich Ø 80-90

Je nach Außendurchmesser der durchzuführenden Leitung passende/n Verschlussstopfen entfernen. Anschließend die Leitungen durch den Endstopfen schieben und die Schlauchschellen verspannen (max. Anzugsmoment 3 Nm). Zum einfacheren Einschieben der Leitungen Gleitmittel verwenden. Nicht belegte Öffnungen bleiben mit Verschlussstopfen belegt.

4. Einbauhinweise zur Montage des Endstopfen X-LWL



Lieferumfang

1 x Endstopfen X-LWL

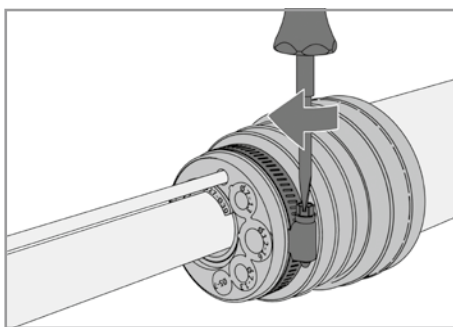
B: Schlauchschelle Ø 50 - 70 mm

C: Schlauchschelle Ø 80 - 100 mm zur Befestigung des Endstopfens am Hülrohr.

5: für Mantelrohr DN 75 bereich Ø 75 -80

6: für Mantelrohr DN 90 bereich Ø 80-90

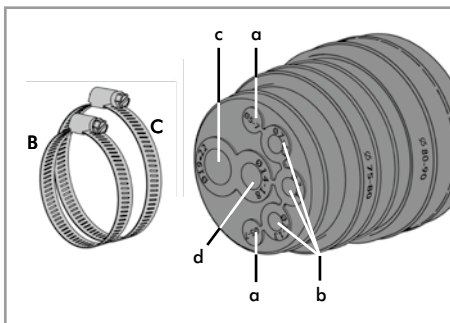
Je nach Außendurchmesser der durchzuführenden Leitung passende/n Verschlussstopfen oder das passende Modul entfernen. Anschließend die Leitungen durch den Endstopfen schieben und die Schlauchschellen verspannen (max. Anzugsmoment 3 Nm). Zum einfacheren Einschleiben der Leitungen Gleitmittel verwenden. Nicht belegte Öffnungen bleiben mit Verschlussstopfen belegt.



Mögliche Leitungsdurchmesser	
a	5 - 7 mm
b	7 - 13 mm
c	12 - 16 mm
d	23 - 40 mm (Zwiebelring-Modulsystem)
d1: 23 - 26 mm, d2: 27 - 30 mm, d3: 31 - 37 mm, d4: 36 - 40 mm*	

* Module in aufsteigender Reihenfolge entfernen. Beispiel: wird der Bereich d2 benötigt ist d1 zu entfernen und d3 + d4 müssen montiert bleiben.

5. Einbauhinweise zur Montage des Endstopfen Telekom



Lieferumfang

1 x Endstopfen Telekom

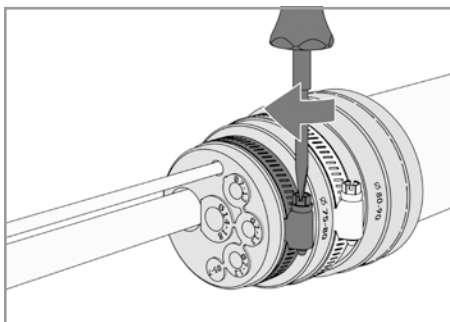
B: Schlauchschelle Ø 50 - 70 mm

C: Schlauchschelle Ø 80 - 100 mm zur Befestigung des Endstopfens am Hülrohr.

5: für Mantelrohr DN 75 bereich Ø 75 -80

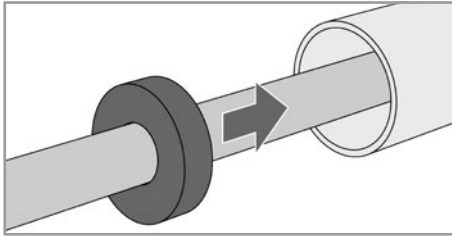
6: für Mantelrohr DN 90 bereich Ø 80-90

Je nach Außendurchmesser der durchzuführenden Leitung passen- de/n Verschlussstopfen entfernen. Anschließend die Leitungen durch den Endstopfen schieben und die Schlauchschellen verspannen (max. Anzugsmoment 3 Nm). Zum einfacheren Einschleiben der Leitungen Gleitmittel verwenden. Nicht belegte Öffnungen bleiben mit Verschlussstopfen belegt.



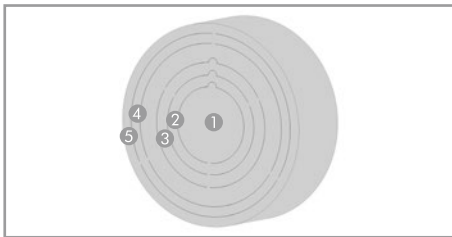
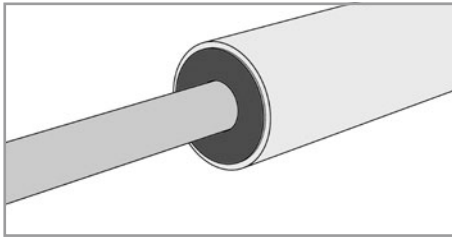
Mögliche Leitungsdurchmesser	
a	5 - 7 mm
b	7 - 13 mm
c	19 - 22 mm
d	14 - 18 mm

6. Einbauhinweise zur Montage des Ringstopfens Gasleitung



Hinweis

Dieser Ringstopfen wird an dem Ende des Mantelrohres für das Gewerk Gas in den Ringraum eingebracht. Je nach Außendurchmesser der durchzuführenden Leitung und Innendurchmesser des Mantelrohrs passendes Zwiebelringsegment gemäß Belegungstabelle unten entfernen. Anschließend den angepassten Ringstopfen über die Leitungen und bündig ins Mantelrohr schieben.



Zwiebelringsegment entfernt	Bereich
1	Versorgungsleitung DN 25
1 + 2	Versorgungsleitung DN 32
1 + 2 + 3	Versorgungsleitung DN 40
4 + 5	Mantelrohr DN 63
5	Mantelrohr DN 75
kein	Mantelrohr DN 90