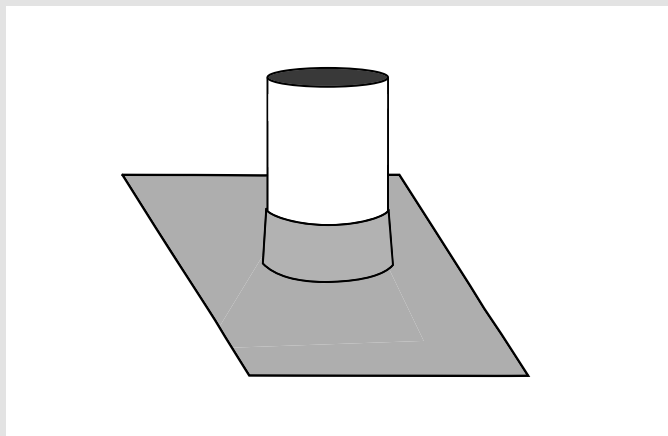


EINBAUHINWEISE

Zubehör

- Dichtungsmanschette 1x72-90



Dichtungsmanschette

Allgemeines und Verwendungszweck

Die Dichtungsmanschette dient zur sicheren Anbindung von runden Rohren/Schutzrohren (Außen-Ø 72-90 mm) an eine Dampfsperffolie oder sonstige geeignete Abdichtung (glatte Oberfläche). Die Dichtungsmanschette dient nicht zur Abdichtung gegen von unten aufsteigendes Wasser. Hierzu bitte entsprechend passende Mauerkragen o. ä. verwenden.

Allgemeine Hinweise



Die hier aufgeführten Normen und Richtlinien sind ausschließlich in Deutschland gültig. Bei allen anderen Ländern sind die nationalen Normen und Richtlinien in gültiger Fassung anzuwenden.



Zur Einhaltung des Wandabstandes, ist je nach Fundamentausführung, nach Rücksprache mit dem Architekten bzw. Bauausführenden, eine Aussparung im Streifenfundament vorzusehen!

Weiteres Zubehör und Informationen unter www.doyma.de und in den technischen Datenblättern.

Sicherheitshinweise



Schützen Sie die Dichtungsmanschette bei der Montage vor Beschädigungen und Verunreinigungen. Überprüfen Sie die Lieferung auf Vollständigkeit und alle Einzelteile auf eventuelle Schäden. Es dürfen nur unbeschädigte Teile montiert werden.



Bei der Installation der Dichtungsmanschette müssen die entsprechenden Vorschriften der Berufsgenossenschaften, die VDE-Bestimmungen, die entsprechenden nationalen Sicherheits- und Unfallverhütungsvorschriften sowie die Richtlinien (Arbeits- und Verfahrensanweisungen) Ihres Unternehmens beachtet werden.



Vor der Montage der Dichtungsmanschette sind folgende Hinweise zu beachten

Keine Abdichtung durch unsachgemäße Montage!

Unsachgemäße Montage kann zu Sachschäden führen.

- Für die Reinigung der Dichtungsmanschette keine lösungsmittelhaltigen Reiniger verwenden.

Personalanforderungen

Verletzungsgefahr bei unzureichender Qualifikation!

Unsachgemäßer Umgang kann zu erheblichen Personen und Sachschäden führen.

- Montage darf nur von qualifizierten und geschulten Personen durchgeführt werden, welche diese Montageanleitung gelesen und verstanden haben.

Fachpersonal

Fachpersonal ist aufgrund seiner fachlichen Ausbildung, Kenntnisse und Erfahrung sowie Kenntnis der einschlägigen Bestimmungen, Normen und Vorschriften in der Lage, die ihm übertragenen Arbeiten auszuführen und mögliche Gefahren selbstständig zu erkennen und zu vermeiden.

Lagerung

Beschädigung durch unsachgemäße Lagerung!

Bei unsachgemäßer Lagerung können Sachschäden in erheblicher Höhe entstehen.

- Dichtungsmanschette vor der Montage vor Beschädigungen, Feuchte und Verunreinigungen schützen. Es dürfen nur unbeschädigte Teile montiert werden.
- Die Lagerung der Dichtungsmanschette muss so erfolgen, dass diese keinen zu niederen Temperaturen (<5 °C) und höheren Temperaturen (>30 °C) sowie keiner direkten Sonneneinstrahlung ausgesetzt ist.

Entsorgung

Sofern keine Rücknahme- oder Entsorgungsvereinbarung getroffen wurde, zerlegte Bestandteile nach sachgerechter Demontage der Wiederverwertung zuführen:

- Metallische Materialreste nach den geltenden Umweltvorschriften verschrotten.
- Elastomere nach den geltenden Umweltvorschriften entsorgen.
- Kunststoffe nach den geltenden Umweltvorschriften entsorgen.
- Verpackungsmaterial nach den geltenden Umweltvorschriften entsorgen.

Lieferumfang

Zum Lieferumfang der Dichtungsmanschette gehören:

- 1 Dichtungsmanschette

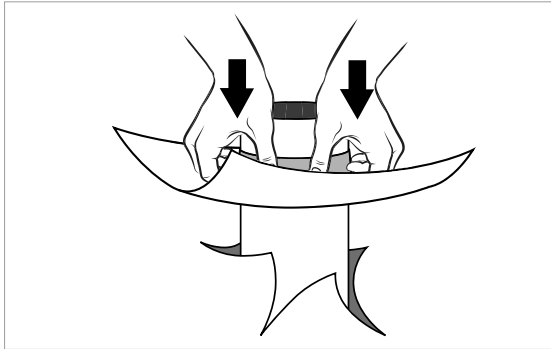
Benötigtes Werkzeug und Hilfsmittel

Für die ordnungsgemäße Installation der Dichtungsmanschette wird neben dem üblichen Standardwerkzeug folgendes Werkzeug, Hilfsmittel und Zubehör benötigt:

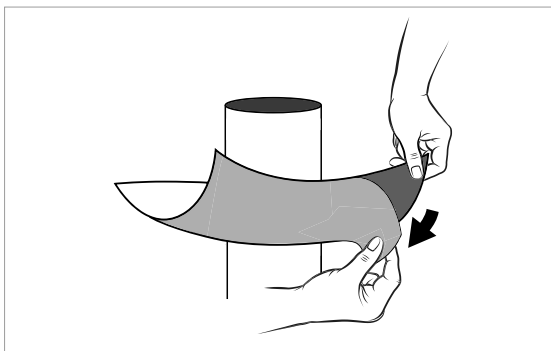
- 1 Anpressrakel
- 1 Gleitmittel 2780

Einbauschritte

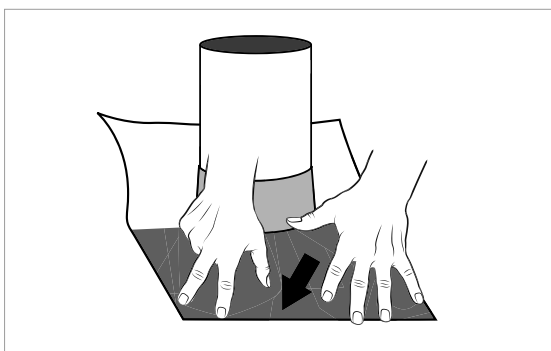
Dichtungsmanschette für Rohre montieren



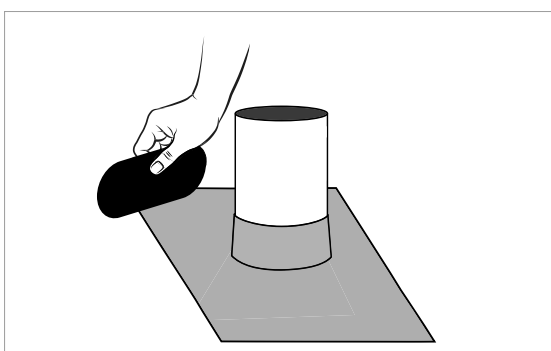
- 1.0 Dichtungsmanschette über das Rohr ziehen.
Bei mangelnder Gleitfähigkeit das Rohr mit Gleitmittel benetzen.



- 2.0 Schutzfolie abziehen



- 3.0 Klebekragen der Dichtungsmanschette rundherum fest auf der verlegten Folie/Bahn mit einem Anpressraket andrücken.



- 4.0



- Die Dichtungsmanschette darf an keiner Stelle durchstoßen werden. Weitere Durchführungen, wie z. B. Erdungsleiter, müssen mit entsprechendem Abstand mit separater Dichtungsmanschette montiert werden.

DOYMA-Produkte werden laufend weiterentwickelt. Technische Änderungen erfolgen ohne vorherige Mitteilung.
25 Jahre Garantie auf alle DOYMA-Produkte. **Weitere Infos unter www.doyma.de**

DOYMA GmbH & Co

DICHTUNGSSYSTEME
BRANDSCHUTZSYSTEME

Industriestr. 43-57
28876 Oyten

Fon: 0 42 07/91 66-300
Fax: 0 42 07/91 66-199

www.doyma.de
info@doyma.de

25
Jahre
Garantie

