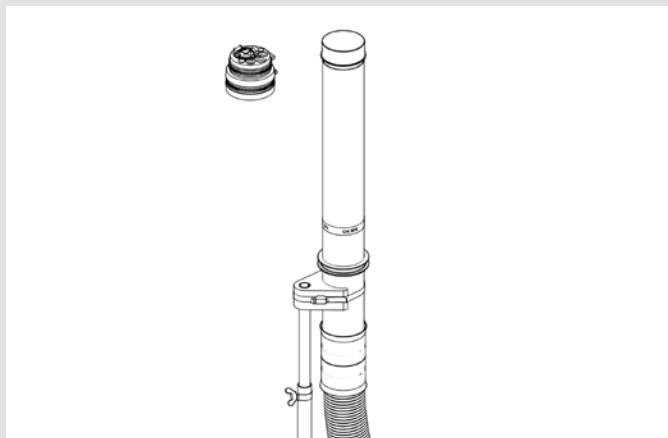


EINBAUHINWEISE

Quadro-Secura®

HAUSAUSFÜHRUNG

- Quadro-Secura® O.Con 1 für Gebäude ohne Keller



Quadro-Secura® O.Con 1

Sehr geehrter Kunde,

wir bedanken uns, dass Sie sich für ein Qualitäts-Produkt aus unserem Hause entschieden haben.

Bitte lesen Sie sich vor dem Einbau bzw. der Verarbeitung unserer Produkte dieses Schreiben sowie die mitgelieferten Einbauhinweise komplett durch und bewahren Sie beides nach dem Einbau sorgfältig auf!

Sicherheitshinweise:

- Der Einbau unserer Produkte darf nur von Personen ausgeführt werden, die die dazu erforderlichen Fachkenntnisse besitzen.
- Zu Ihrem eigenen Schutz und zum Schutz Dritter müssen der Arbeitsraum sowie eventuell erforderliche Leitungsgräben nach den geltenden Vorschriften ordnungsgemäß erstellt und abgesichert sein.
- Bei der Installation unserer Dichtungs- und Brandschutzsysteme müssen die anerkannten Regeln der Technik, die einschlägigen Vorschriften der Berufsgenossenschaften, die VDE-Bestimmungen sowie die geltenden Sicherheits- und Unfallvorschriften beachtet werden. Insbesondere bei der Verspannung oder Fixierung der Produkte kann es zu Quetschungen von Körperteilen oder anderen erheblichen Verletzungen kommen.
- Die Sicherheitsdatenblätter sind zu beachten.
- Überprüfen Sie das gelieferte Produkt auf Vollständigkeit (der Lieferumfang ist bei den Einbauhinweisen gesondert aufgeführt) und alle Einzelteile auf eventuelle Schäden. Es dürfen nur unbeschädigte Teile montiert werden.
- Überprüfen Sie das Produkt anhand der Einbauhinweise unbedingt auf seine Eignung für den vorgesehenen Verwendungs-

zweck. Sollten besondere Beanspruchungen vorliegen, klären Sie die Verwendung des Produkts mit uns im Vorfeld. Fordern Sie hierzu unsere Checklisten an oder laden Sie diese unter www.doyma.de herunter.

Für einen Fehlgebrauch ist jegliche Haftung unsererseits ausgeschlossen!

- Bitte beachten Sie schließlich die Hinweise der zum Einbau benötigten Werkzeuge und Hilfsmittel.

Schutzrechte:

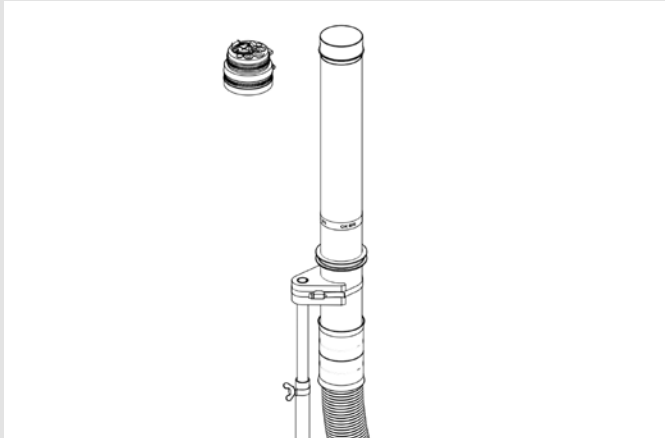
- Unsere Schutzrechte sowie Schutzrechte Dritter sind zu beachten.

Entsorgung:

- Bitte beachten Sie bei der Entsorgung von Bauteilen, Zubehör und Verpackungen die geltenden Vorschriften.

Verkaufsbedingungen:

- Es gelten unsere Verkaufs- und Lieferbedingungen in der gültigen Fassung.

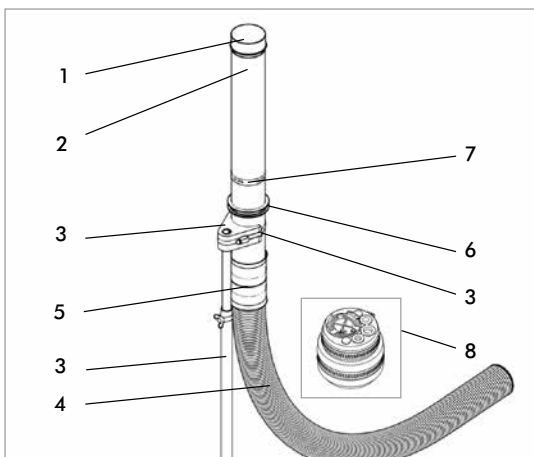


Quadro-Secura® O.Con 1

Allgemeines und Verwendungszweck

Einsparten- Hausausführung als runde Ausführung. Einsatz in noch zu erstellenden Bauwerken aus WU-Beton. Ausgelegt für Leitungen (z. B. Wasser oder Strom) zusammen mit Telekommunikations- oder anderen Datenleitungen.

Quadro-Secura® O.Con 1



Beschreibung Quadro-Secura® O.Con. 1

- 1 Schutzdeckel
- 2 Rohbauteil
- 3 höhenverstellbare Aufstellvorrichtung mit Erdspieß, Montagehalterung, Spannschelle und Einschlagschraube (Zubehör)
- 4 flexibles Mantelrohr DN 75 (Zubehör)
- 5 Doppelmuffe inkl. 1 Stück Profildichtung
- 6 Wassersperrenflansch
- 7 Markierung „OK RFB“ Oberkante Rohfußboden
- 8 Endstopfen Quadro-Secura® X-LWL

Lieferumfang

Zum Lieferumfang der Quadro-Secura® O.Con 1 gehören:

- 1 Rohbauteil inkl. Doppelmuffe, 1 Profildichtring und Schutzdeckel
- 1 Endstopfen Quadro-Secura® X-LWL inkl. Spannschellen

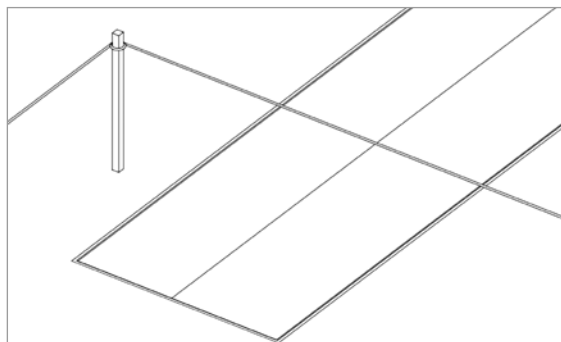
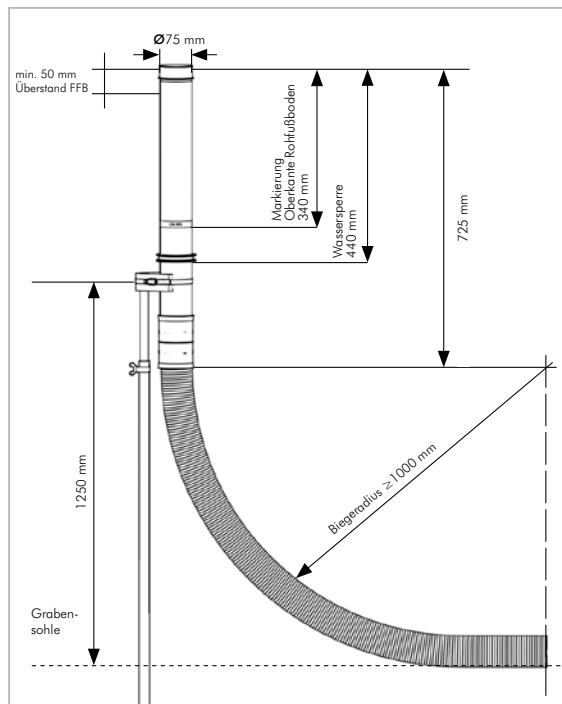
Zubehör (nicht im Lieferumfang):

- 1 biegesteifes Mantelrohr DN 75
- 1 Stück Aufstellvorrichtung mit Erdspieß

Benötigtes Werkzeug und Hilfsmittel

Für die ordnungsgemäße Installation der Einzelhausausführung Quadro-Secura® O.Con 1 benötigt man Standard Werkzeuge und Hilfsmittel.

Einbausituation

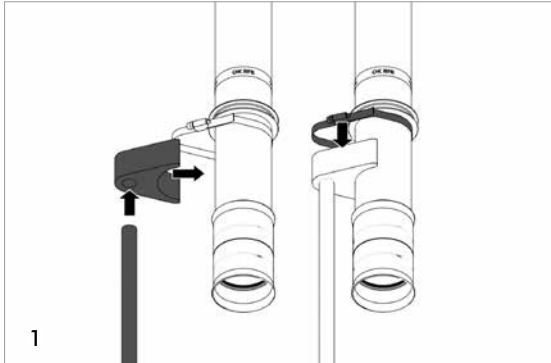


Vorbereitung

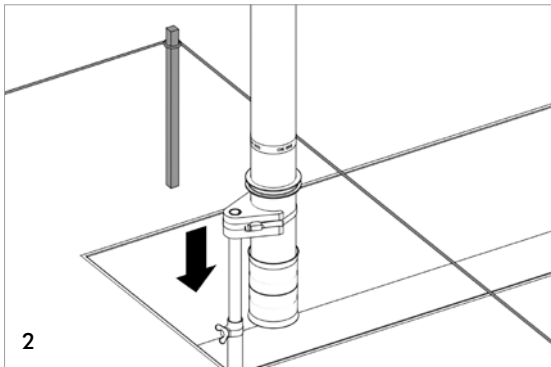
Zur exakten Positionierung der Quadro-Secura® O.Con 1 muss bauseits ein Schnurgerüst vorbereitet werden. Die Schnur kennzeichnet im Idealfall gleichzeitig die Oberkante des Rohfußbodens, sowie die Wandinnenseite.

Einbauschritte

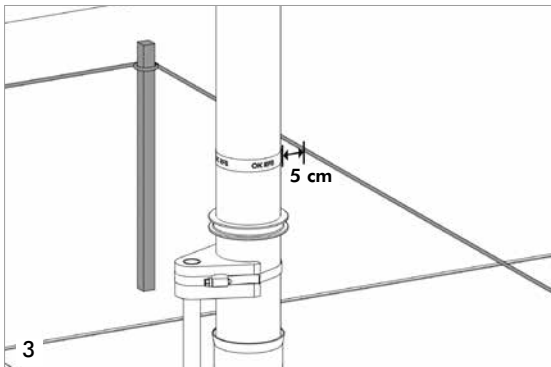
Einbau mit Aufstellvorrichtung (Zubehör)



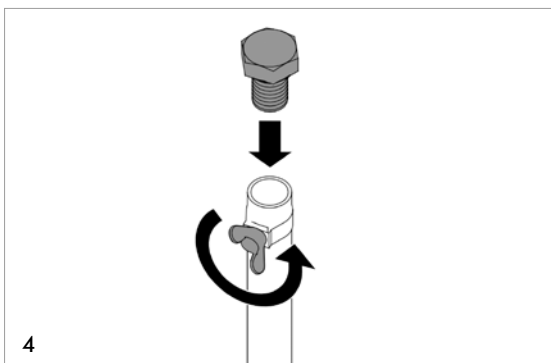
Aufstellvorrichtung bündig in die Bohrung des Abstandshalters schieben. Der Abstandshalter wird unterhalb der Wassersperre mit einem min. Abstand von 30 mm platziert. Die Schelle über den Abstandshalter schieben, mittig platzieren und mit max. 3 Nm verspannen.



Rohbauteil mit der Aufstellvorrichtung am Schnurgerüst ausrichten und positionieren. Dabei mithilfe einer Wasserwaage das Rohbauteil waagrecht ausrichten und ins Erdreich drücken. Die exakte Höhenlage spielt dabei noch keine Rolle.

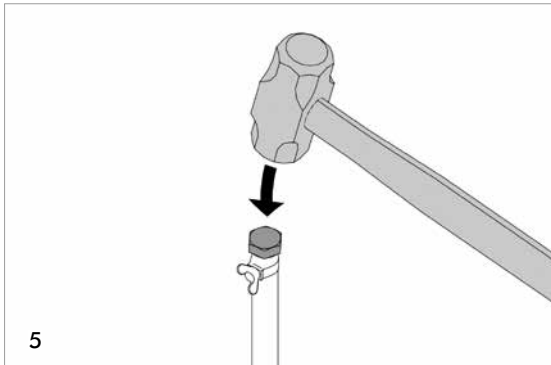


- Quadro-Secura® O.Con 1 (Rohbauteil) zur Wand ausrichten.
- Abstand Wandinnenseite inkl Verputz (Fertigwand) bis Aussenfläche Grundkörper: mind. 5 cm.
- Der Grundkörper darf später nicht von den Innenwänden (Rohbauwand + Putz) überdeckt werden.
- Die Position der Quadro-Secura® O.Con 1 (Rohbauteil) ist grundsätzlich mit den Versorgern abzustimmen!
- Während des Auffüllvorgangs den Abstand zum Schnurgerüst sowie die senkrechte Position des Bauteils kontrollieren und gegebenenfalls anpassen.

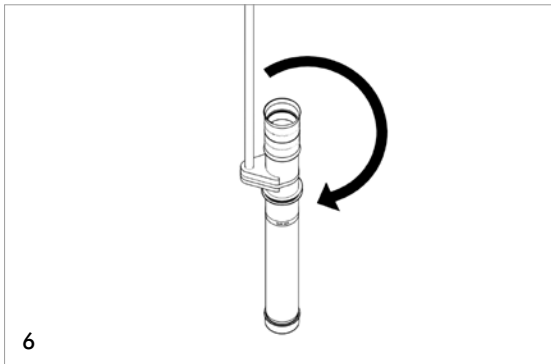


Anschließend Flügelschraube lösen, Erdspieß festhalten und Quadro-Secura® O.Con 1 (Rohbauteil) abziehen.

Die mitgelieferte Einschlagschraube in den Erdspieß stecken und mit der Flügelschraube fixieren



Erdspieß ca. **300 mm** bzw. bis zur ausreichenden Fixierung in das Erdreich schlagen. Einschlagschraube wieder entfernen.

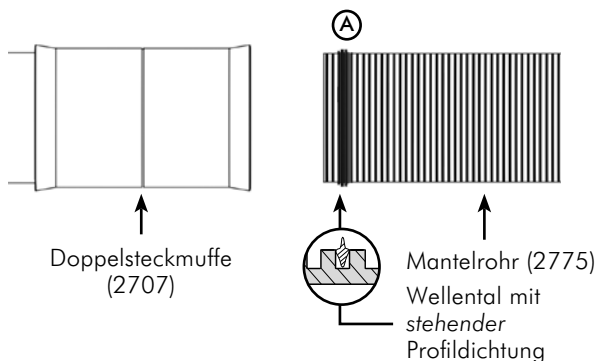


Rohbauteil kopfüber auf den Boden stellen.

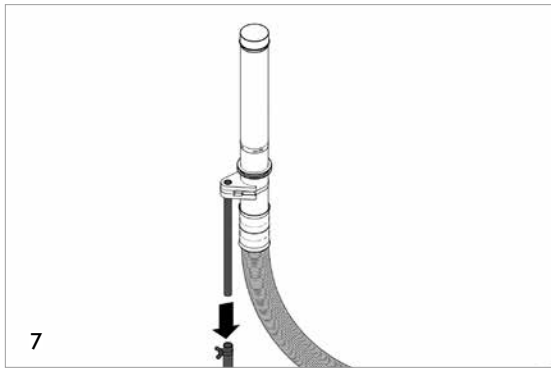
Anschluss von Mantelrohren

Hinweis: Im Bereich der Abdichtung (Muffen- oder Mantelrohrendstopfen-Bereich) sind keine Beschädigungen am Mantelrohr erlaubt. Die Mantelrohre sind rechtwinklig abzulängen.

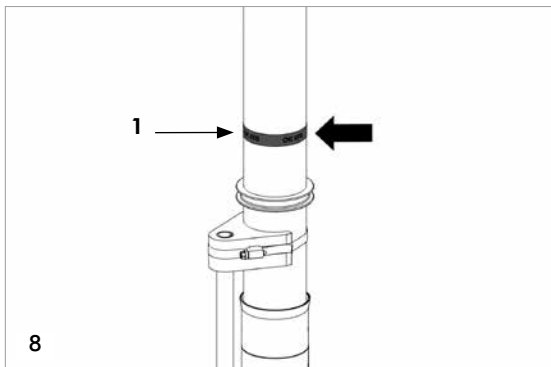
Anschluss von flexiblem Mantelrohr (2775) DN 75



Die Profildichtung **A** stehend in das 2. Wellental des Mantelrohres platzieren. Danach Profildichtungen fetten (Gleitmittel DOY-MA 2780 verwenden) und das Mantelrohr (2775) in die Doppelsteckmuffe bis zum Anschlag einschieben.

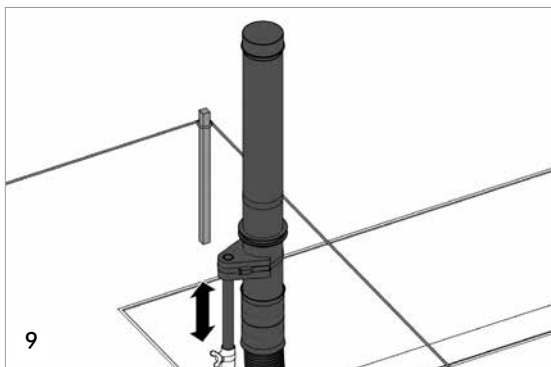


Rohbauteil mit Mantelrohr umdrehen und auf den bereits eingeschlagenen Erdspieß stecken



Auf dem Rohbauteil der Quadro-Secura® O.Con 1 befindet sich eine Kennzeichnung/Markierung „Oberkante Rohfußboden“.

Aufkleber „Oberkante Rohfußboden“

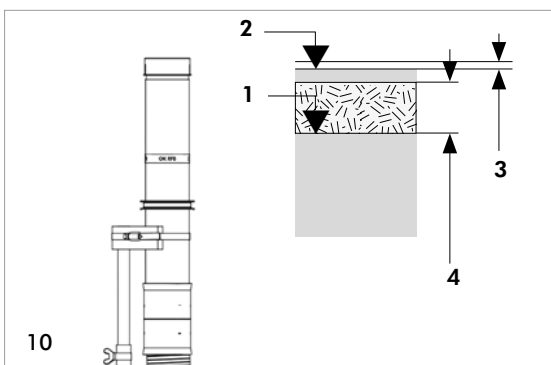


Rohbauteil der Quadro-Secura® O.Con 1 über die Markierung „Oberkante Rohfußboden“ (siehe Aufkleber auf dem Rohbauteil) höhenmäßig am Schnurgerüst (Rohfußbodenniveau) ausrichten.

Nach der Höhenanpassung die Flügelschraube feststellen und damit den Aufbau fixieren.



Die Aufstellvorrichtung (Zubehör) ist nur eine temporäre Fixierung. Erst das unmittelbare Auffüllen mit Sand bis auf das Niveau der Sauberkeitsschicht ergibt eine lagefeste Positionierung der Bodenplattendurchführung.

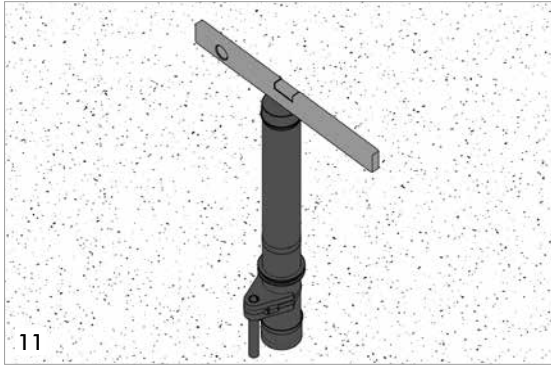


Legende zu Abb.: 10

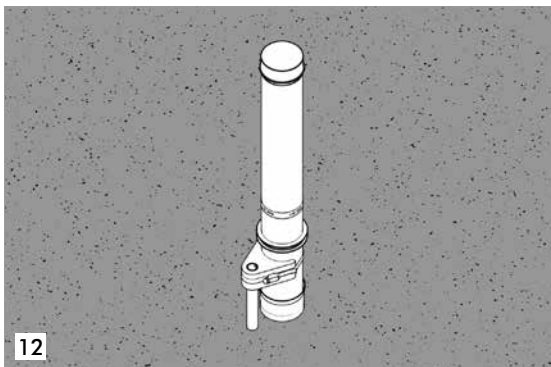
- 1 Rohfußboden
- 2 Fertigfußboden
- 3 Überstand min. 50 mm
- 4 Dämmung



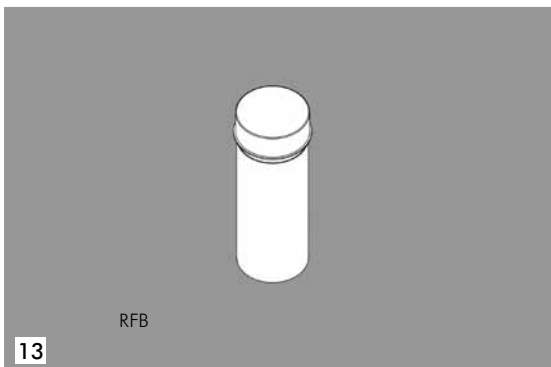
Der Überstand von min. 50 mm wird zur Montage des Endstopfens benötigt.



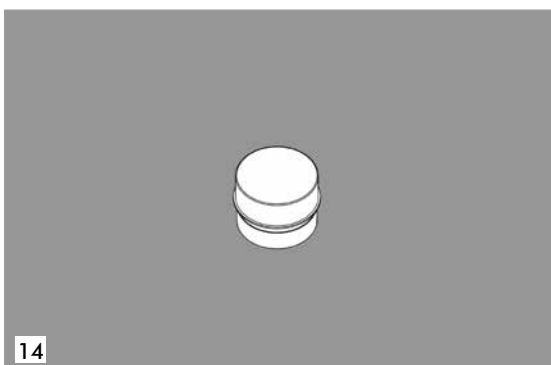
Nach der Höhenfixierung der Bodenplattendurchführung und während des Auffüllens mit Sand kann mithilfe einer Wasserwaage lagemäßig ausgerichtet werden. Ggf. noch einmal den Wandabstand kontrollieren (siehe Abb.: 3).



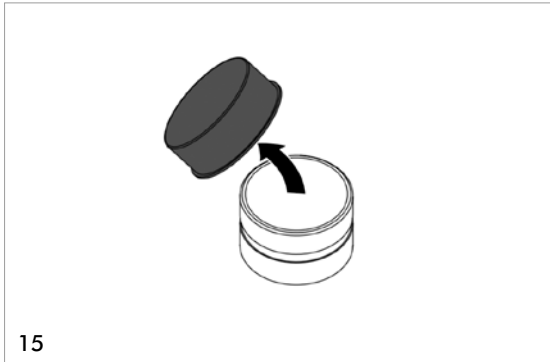
Lage- und standfeste Bodenplattendurchführung senkrecht montiert, am Schnurgerüst ausgerichtet, mit Sand verfüllt und zum Betonieren vorbereitet



Bei fachgerechter Positionierung steht nach dem Betonieren das Rohbauteil **340 mm** über dem Rohfußboden (**RFB**). Ein Einkürzen des Rohbauteils auf den späteren Fußbodenaufbau bzw. das Fertigfußbodenniveau ist später möglich.



Das Bauteil ist fertig einbetoniert und ragt min. 50 mm aus dem Fertigfußboden heraus.



Die Montage des Endstopfens wird in einer separaten Einbauanleitung beschrieben.



Der Endstopfen ist montiert.

DOYMA-Produkte werden laufend weiterentwickelt. Technische Änderungen erfolgen ohne vorherige Mitteilung.
25 Jahre Garantie auf alle DOYMA-Produkte. **Weitere Infos unter www.doyma.de**

DOYMA GmbH & Co

DICHTUNGSSYSTEME
BRANDSCHUTZSYSTEME

Industriestr. 43-57
28876 Oyten

Fon: 0 42 07/91 66-300
Fax: 0 42 07/91 66-199

www.doyma.de
info@doyma.de